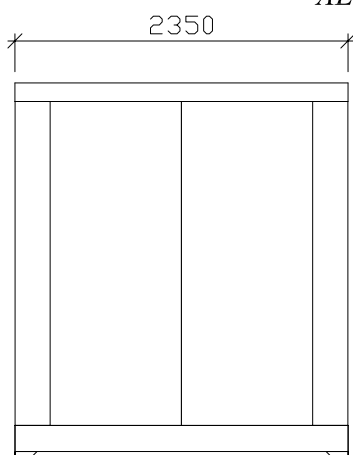
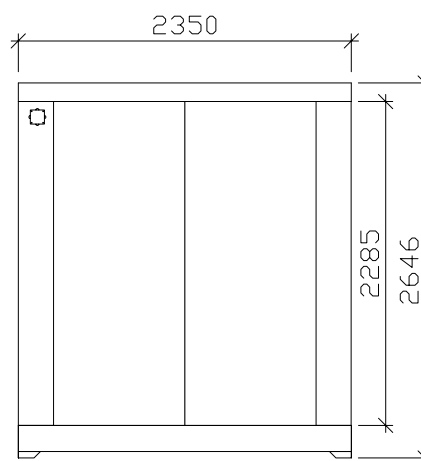


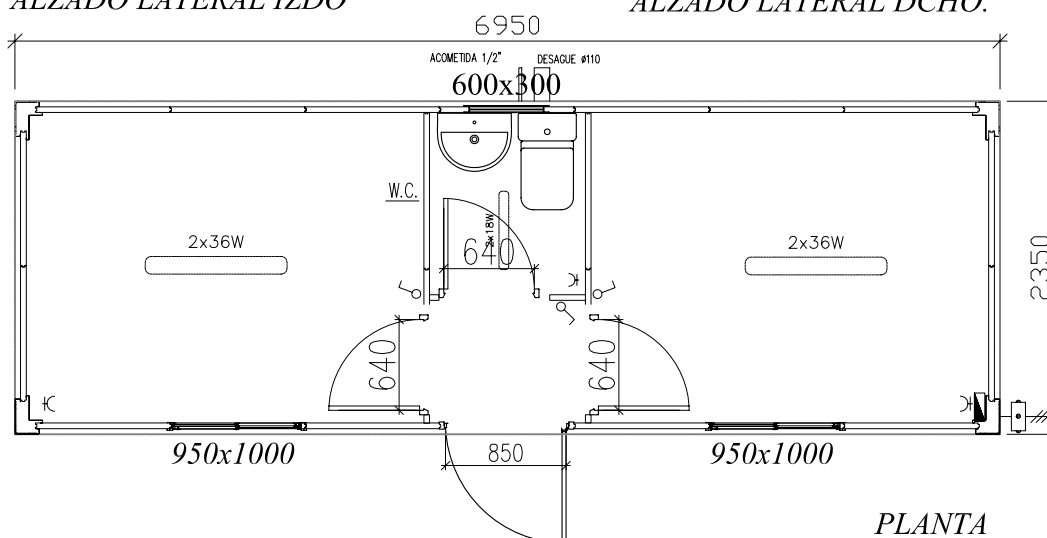
ALZADO PRINCIPAL



ALZADO LATERAL IZDO



ALZADO LATERAL DCHO.



PLANTA

6,95 x 2,35 x 2,646 m.

2,27 m. Altura Interior Libre

16,33 m<sup>2</sup> de superficie

PUERTAS

1 Puerta de acceso aislada de 0,95 x 2,06 m.

VENTANAS

1 Ventana de aluminio de 0,95 x 1 m. con reja.

SUELO

Tablero Aglomerado Hidrófugo e=19mm

Revestido de PVC tipo Saypolan

CERRAMIENTO LATERAL

Panel Perfilado 950x2330x40 mm

INSTALACION ELECTRICA

Cuadro de Distribución y Protección

1 Diferencial 25 A/ 0,030 mA.

1 Interruptor Magnetotérmico de 10 A

1 Interruptor Magnetotérmico de 16 A

2 Pantalla de 2 x 36 w

1 Pantalla de 2x18 w

3 Interruptor

3 Base de 10 / 16 A



E-Mail: [amyc@amyc.es](mailto:amyc@amyc.es)

Tel.: 966 36 10 12 - Fax: 966 11 35 76

Partida Canastell, Polígono 12, Parcelas 3-4 03690 San Vicente del Raspeig (Alicante)

**MAD-7**

**MONOBLOC AISLADO**